

SHARP

הוראות הפעלה למטהר אוויר

זגם **FP-J50H**



Plasmacluster * וסמל האשכול הם סימנים מסחריים
רשומים של Sharp Corporation

"המספר ליד סמל הטכנולוגיה * (7000), מייצג את כמות
היונים באוויר, ב-1 סמ"ק אויר.
המידדה לבדיקת ריכוז היונים, נעשית במרכז החדר,
בגובה 1.2 מטר מעל הרצפה.
תפעול המכשיר: מפוח בדרגה בינונית, מצב טיהור אויר.
מצב מיטבי להשגת צפיפות גבוהה של יוני פלזמה
קלסטר מושג, כאשר המכשיר מוצב סמוך לקיר החדר".



HIGH-DENSITY 7000

ראלקו מוצרי צריכה בע"מ
המצודה 31 אזור 5800174



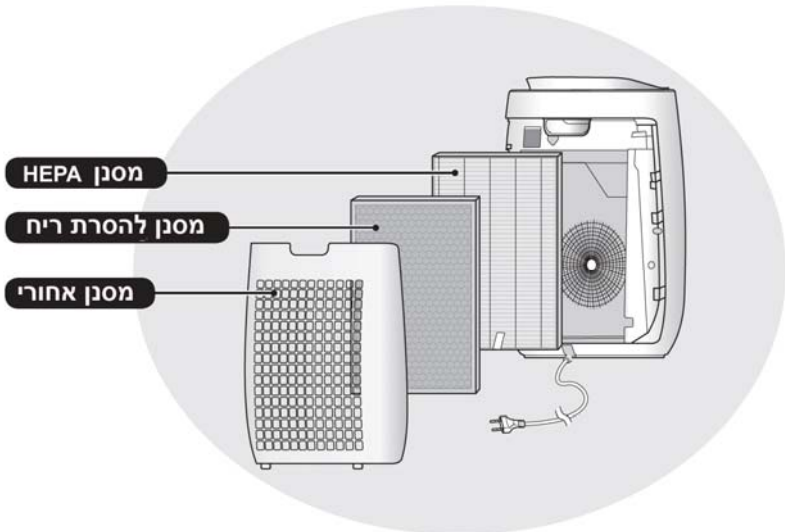
ברוכים הבאים לעולם של SHARP

לקוחות נכבדים

ראלקו מוצרי צריכה בע"מ מודה לכם על שרכשתם מטהר אוויר איכותי ומשוכלל זה מתוצרת Sharp. מטהר האוויר קל, ידידותי ונוח לשימוש, אולם חשוב לקרוא את ההוראות המופיעות בחוברת זו על מנת להפיק את התוצאות הטובות ביותר לאורך זמן. שמרו את החוברת במקום נגיש לשימוש בעתיד.

המכשיר מיועד להכנסת אוויר מטהור, מסונן ונקי לחדר באמצעות מסנן בפתח כניסת האוויר, מסנן הסרת ריחות ומסנן HEPA הממוקמים בתוך המטהר. לאחר מכן הוא מפנה את האוויר מהחדר באמצעות פתח יציאת אוויר. מסנן HEPA יכול להסיר 99.97% מחלקיקי האבק בגודל 0.3 מיקרון. מסנן הסרת הריחות סופח את הריחות בזמן שהם עוברים דרך המסנן. אם מסנן הסרת הריחות רווי יש להחליף אותו בחדש. חלק מהריחות שנספגים במסנן יכולים להיפרד ממנו במשך הזמן, דבר שמוסיף ריחות בחדר. בעיקר כשהמטהר מופעל בתנאים קיצוניים (יותר בעייתיים משמעותית משימוש ביתי רגיל). ריחות אלה יכולים להיות חזקים בזמן קצר יותר מהצפי. אם הריח נשאר, יש להחליף את המסננים.

- מטהר האוויר מיועד להסיר אבק וריחות אבל לא מיועד להסיר גזים מזיקים (פחמן חד חמצני הקיים בעשן של סיגריות). אם מקור הריח נשאר, ייתכן והמטר לא יוכל להסיר את הריח לגמרי.



תוכן העניינים

5.....	תכונות ומאפיינים עיקריים
5.....	מערכת סינון משולשת
6.....	הוראות בטיחות חשובות
9.....	שמות החלקים
9.....	מקדימה
9.....	מאחור
10.....	התקנת המסנן
12.....	הפעלה/עצירה
13.....	מצב איסוף אבק (Clean ion shower)
13.....	מהירות המאוורר
14.....	טיימר כיבוי (OFF TIMER)
14.....	בקרת תאורה
15.....	הפעלה/כיבוי של יחידת ייצור היונים
15.....	כיוון הרגישות של החישני איתור האבק/הריחות והתאורה
16.....	טיפול ותחזוקה
16.....	פנל אחורי (מסנן אחורי)
16.....	ניקוי המסננים
17.....	חישנים
17.....	גוף המטהר
18.....	מדריך להחלפת מסננים
18.....	מסנן HEPA
18.....	אורך חיי השרות של המסננים
19.....	השלכת מסנן ישן
19.....	במקרה של בעיה או קושי
21.....	טבלת נתונים טכניים

תכונות ומאפיינים עיקריים

שילוב ייחודי של טכנולוגיות טיפול באוויר.
מערכת סינון אוויר משולשת ומקבץ פלסמה (Plasmacluster)

מערכת סינון משולשת לכידת אבק

המסנן האחורי לוכד חלקיקי אבק גדולים יותר מאשר חלקיקים בגודל 240 מיקרון.

מפחית ריחות

מסנן הפחם הפעיל להסרת הריחות סופח ריחות רגילים ונפוצים בבית.

הפחתת חלקיקי אבק זעירים, אבקנים ועובש.

מסנן HEPA סופח 99.97% מחלקיקי האבק בגודל 0.3 מיקרון.

מרענן

Plasmacluster 7000 מטהר את האוויר בדומה לטיפול הטבע בסביבה וזאת על ידי פליטה מאוזנת של יונים חיוביים ושליילים.
ככל שצפיפות היונים גדולה יותר כך האפקט גדול יותר.

היבואן אינו אחראי לכל נזק לגוף ולרכוש שייגרם עקב התקנה לא נכונה ושימוש בלתי תקני במוצר.
היבואן לא יישא באחריות לכל אי דיוקים בחוברת זו הנובעים משגיאות דפוס וכתוב. האיורים בחוברת משמשים לצורך המחשה בלבד.
היצרן שומר לעצמו את הזכות להכניס שינויים ושיפורים במוצר בהתאם לצורך ולטובת המשתמש, מבלי לפגוע בתכונות הבטיחות ובביצועי המוצר.

הוראות בטיחות חשובות

כשמתמשים במכשירי חשמל, יש להקפיד על הוראות הבטיחות על מנת להקטין סכנת שריפה, התחשמלות ופציעה כולל ההוראות הבאות:

אזהרות

- קראו את ההוראות לפני הפעלת המטהר בפעם הראשונה.
- התחברו לרשת החשמל בארץ 220-240V.
- **במידה ופתיל הזינה ניזוק יש להחליפו אך ורק ע"י טכנאי מוסמך או במעבדת היבואן אין להפעיל את המכשיר אם כבל החשמל או התקע ניזוקו או המכשיר תקול או ניזוק.**
- אין להשתמש במכשיר אם כבל החשמל או התקע ניזוקים, ואם השקע רופף או ניזוק.
- אין להכניס אצבעות או גופים זרים לפתח האוורור של המכשיר.
- לניתוק, משכו בתקע ולא בכבל החשמל עצמו.
- אין לגעת בתקע החשמל עם ידיים רטובות.
- אין למקם את המכשיר ליד או על מקומות חמים כגון תנורים או גופי חימום או במקום שיש אדים או קיטור.
- יש לנתק את הכבל מהחשמל לפני ביצוע פעולות תחזוקה, לפני הסרה, התקנה או החלפת מסנן וגם במידה ואינכם מתכוונים להשתמש במטהר האוויר בזמן הנראה לעין.
- היזהרו בזמן ניקוי. תכשירי ניקוי חריפים יכולים לגרום נזק לגוף המכשיר.
- המטהר אינו מיועד להפעלה בידי אנשים (כולל ילדים עד גיל 8) עם מגבלות פיזיות, חושיות או מנטליות או חסרי ניסיון וידע בהפעלת המכשיר אלא אם הם נמצאים בהשגחה של מבוגר האחראי על ביטחונם.
- היזהרו לא לגרום נזק לכבל החשמל. הדבר יכול לגרום להתחשמלות, חימום יתר או שריפה.
- אין להפעיל את המטהר ליד תרסיסים להשמדת חרקים.
- אין להפעיל את המכשיר אם יש בחדר שאריות שמן, אפר לוחט של סיגריות או אדים של חומרים כימיים. אין להפעיל אותו במקומות ששם הוא יכול להירטב (חדר אמבטיה וכד').

הערות

הפרעות לשידורי רדיו וטלוויזיה

במקרה של הפרעות או השראות במכשירי רדיו וטלוויזיה יש לתקן את הפרעות על ידי נקיטת האמצעים הבאים:

- לכוון מחדש או לשנות את מיקום האנטנה.
- להגדיל את המרחק בין המטהר לטלוויזיה או הרדיו.
- לחבר את המטהר לשקע נפרד מזה של הרדיו/הטלוויזיה.
- להתייעץ עם טכנאי רדיו/טלוויזיה מוסמך.

אמצעי זהירות הקשורים להפעלה

- אין לחסום את פתחי יציאת וכניסת האוויר.
- יש להציב ולהשתמש במכשיר רק שהוא עומד.
- אין להזיז את המכשיר כשהוא פועל.
- הזזת המטהר תיעשה רק עם הידית הממוקמת בחלק האחורי של המכשיר)
- לפני ההזזה, יש להרים את המטהר מהרצפה, מהשטיח וכד'.
- אין להפעיל את המכשיר ללא מסננים.
- אין לנקות ואין להשתמש שוב במסנן HEPA ובמסנן פחם פעיל משומשים. הדבר יכול לגרום להתחשמלות. הדבר גם לא ישפר את הביצועים.
- יש לנקות את הגוף החיצוני עם מטלית רכה בלבד. אין לנקות עם נוזלים (בנזין, דלק וכד') או דטרגנטים דליקים. הדבר יכול לגרום לסדקים ונזקים אחרים למכשיר. וכן החישנים עלולים להינזק.
- הרחיקו את המכשיר ממים.
- אל תשפשפו את הפנל האחורי של המכשיר בכוח לצורך ניקוי אלא רק בעדינות.
- אין להשתמש בתכשירים קוסמטיים לטיפול ועיצוב שיער וכד' (המכילים סיליקון או פלואור בסביבת המכשיר כשהוא פועל. הם יכולים להיתקע במטהר ולמנוע אפשרות ייצור יונים.

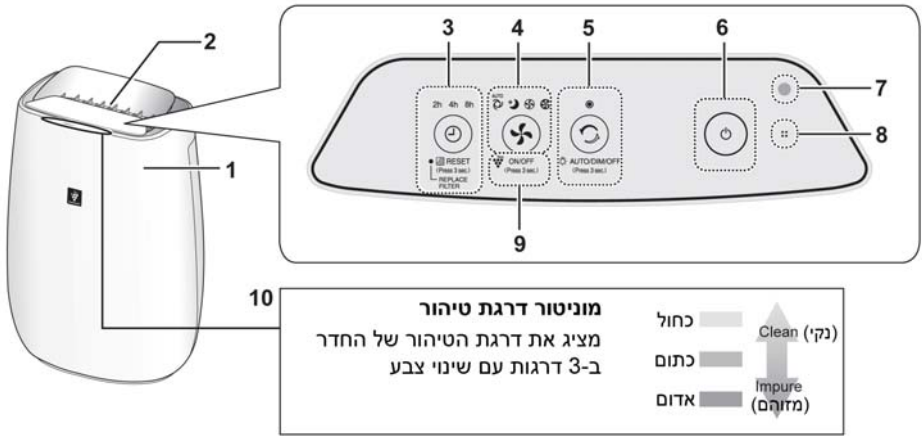
אמצעי זהירות הקשורים להתקנה

- אל תציבו אותו במקום שבו החישנים חשופים לרוח (אם יש לו חישנים). הוא עלול לפעול בצורה לא טובה.
- הימנעו מהצבת מטהר האוויר במקומות בהם יש רהיטים, בדים או חפצים אחרים שיכולים לבוא במגע עם המטהר ולחסום את פתחי כניסת/יציאת האוויר שלו.
- הימנעו ממקומות לחים או כאלה החשופים לשינויים קיצוניים של הטמפ'. בעיקרון יש להציב אותו במקומות שהטמפ' שלהם נעה בין $0-35^{\circ}\text{C}$.
- הציבו את מטהר האוויר על משטח ישר ויציב עם אוורור טוב ורציף. כשמניחים אותו על שטיח עבה הוא יכול לרעוד.
- אל תשתמשו במטהר במקומות שבו מיוצר עשן משומן או שמן (למשל מטבח) גוף המטהר עלול להיסדק וכתוצאה מכך החישנים לא יפעלו נכון.
- יכולת איסוף האבק של המכשיר יעילה גם כשהוא נמצב מרחק של 3 ס"מ מהקיר, הקירות הסמוכים והרצפה עלולים להתלכלך. לפיכך, יש להרחיק את המכשיר מהקיר.

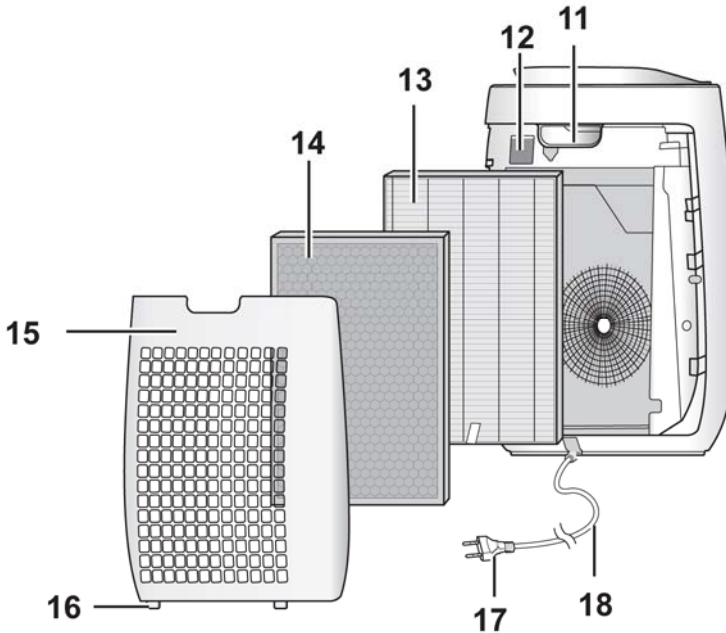
אמצעי זהירות הנוגעים למסנן

- מלאו את ההוראות בחוברת זו הקשורות להתקנה ותחזוקת המסנן.

שמות החלקים מקדימה



מאחור

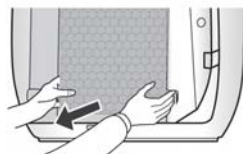
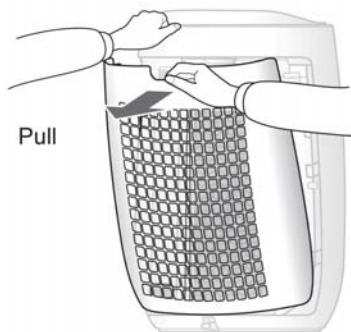


1. מטהר האוויר
2. פתח יציאת אוויר
3. לחצן טיימר כיבוי, נורית חיווי (לבנה), לחצן איפוס המסנן, נורית חיווי (כתומה)
4. בורר מצבי הפעלה, תאורת הלחצן (לבנה), לחצן ייצור/ביטול ייצור מקבצי יונים
5. לחצן ניקוי זרם היונים, תאורת הלחצן (לבנה), לחצן בקרת תאורה
6. מתג הפעלה/כיבוי המכשיר
7. חישן תאורה
8. חישן ריחות
9. תאורת מחוון ייצור יונים (כחולה)
10. מוניטור דרגת ניקיון
11. ידית
12. מסנן חישן אבק
13. מסנן HEPA
14. מסנן סילוק ריחות
15. פנל אחורי (מסנן אחורי)
16. לשוניות הידוק החלק התחתון
17. תקע חשמל
18. כבל חשמל

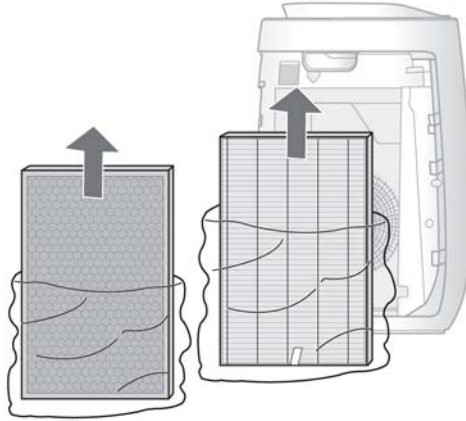
התקנת המסנן

זכרו לנתק את התקע משקע החשמל לפני התקנת המסנן. לשמיר על איכות המסנן הוא מותקן בגוף המטהר וארוז בשקית ניילון. יש להוציא אותו מהשקית לפני הפעלת מטהר האוויר.

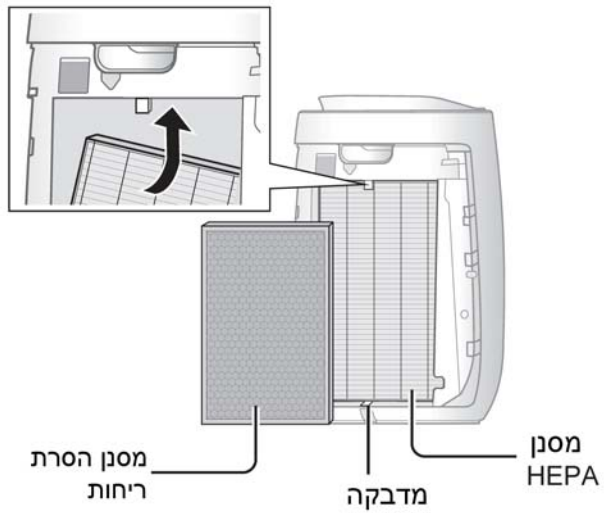
1. הסירו את הפנל האחורי.



2. הוציאו את שקית הניילון מהמסנן.



3. התקינו את המסנן במטהר האוויר.
אל תתקינו את המסנן הפוך כי המטהר לא יפעל בצורה תקינה.



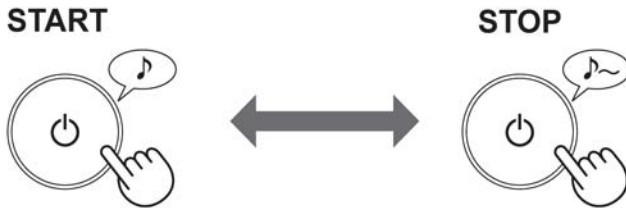
4. התקינו את המסנן האחורי.



הערה

- אל תפעילו את מטרתר האוויר בלי שהמסנן מותקן בו.

הפעלה/עצירה



- בחרו את מהירות המאוורר הרצויה.
- אם כבל החשמל נותק משקע החשמל, הפעולה תמשיך במצב ההפעלה הקודם (למעט מצב זרם יונים נקי).

מצב איסוף אבק (Clean ion shower)

המטהר משחרר יונים עם זרימת אוויר חזקה ואוסף את חלקיקי האבק תוך הפחתת החשמל הסטטי במשך 10 דקות. לאחר מכן הרגישות של חישן האבק גדלה אוטומטית, מזהה במהירות לכלוך ומנקה את האוויר בעוצמה במשך 50 דקות.



הערות

- לא ניתן לבטל את שחרור היונים מהיחידה.
- כשהפעולה מסתיימת לאחר 60 דקות, מטהר האוויר חוזר למצב ההפעלה הקודם
- ניתן לעבור למצב הקודם ול- (power icon) בזמן שהמטהר נמצא במצב זה.

מהירות המאוורר



מצב אוטומטי

מהירות המאוורר נקבעת על פי 3 פרמטרים: אבק, ריח ותאורת החדר.

* (Sleep) מצב שינה

- המטהר פועל בשקט ומהירות המאוורר נקבעת אוטומטית בהתאם לכמות הלכלוך באוויר ולבהירות החדר. כאשר בקרת התאורה מכוונת למצב אוטומטי, התצוגה של המטהר ונורית רמת הניקוי יכבו אוטומטית גם כשהמחונן כבוי יונים



ON/OFF

משתחררים לאוויר אלא אם כן שחרור היונים הופסק עם לחצן

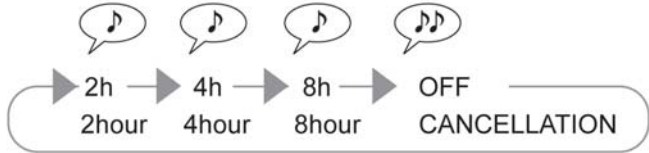


טיימר כיבוי (OFF TIMER)

כשהיחידה פועלת)

בחרו את משך הזמן שיחלוף עד לכיבוי. לאחר שהזמן יחלוף היחידה תכבה אוטומטית.

2h 4h 8h



בקרת תאורה

ניתן לבטל את התאורה של מחוון ייצור היונים

1. כשהיחידה פועלת.



AUTO/DIM/OFF

לחצו מעל 3 שניות

2



AUTO/DIM/OFF



2.

הערה

- אם לא לוחצים על לחצן **CLEAN ION SHOWER** תוך 8 שניות הכיוון יישמר אוטומטית.

- כשמטרה האוויר מתחיל לפעול, הוא חוזר לפעול במצב הקודם שבו פעל.

AUTO

התאורה נדלקת וכובה בהתאם לתאורה שבחדר.

- כשהחדר מואר: התאורה מאירה

- כשהחדר חשוך: התאורה כבויה

OFF

כשבקרת התאורה ב-OFF, תאורה מעומעמת (DIM) מאירה במשך 8 שניות לאחר תחילת הפעולה ולאחר מכן היא כובה.

הפעלה/כיבוי של יחידת ייצור היונים

כשהיחידה פועלת נורית מצב ההפעלה שלה מאירה.
כשנורת החיווי כבויה:

ON



לחצו מעל 3 שניות

OFF



לחצו מעל 3 שניות

הערה

- כשהיחידה מתחילה לפעול, היא חוזרת לפעול במצב הקודם שבו פעלה.

כיוון הרגישות של החישני איתור האבק/הריחות והתאורה

ניתן לשנו את הרגישות של חישני האבק/הריחות והתאורה.

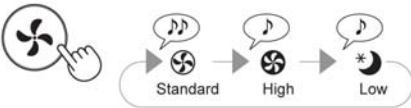
1. כשהיחידה כבויה



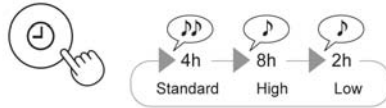
לחיצה מעל 3 שניות

2.

חישן אבק/חישן ריחות



חישן תאורה



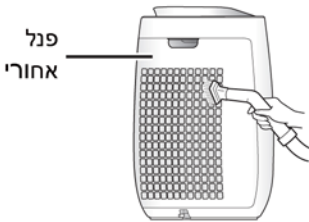
3.

הערות

- אם לא לוחצים על לחצן הכיבוי תוך 8 שניות לאחר כיוון הרגישות של החיישן, הכיוון יישמר אוטומטית.
- כיוון הרגישות יישמר גם היחידה לא מחוברת לחשמל.

טיפול ותחזוקה

לשמירה על ביצועים אופטימליים של מטרה האוויר יש לנקות את היחידה (כולל המסננים) בזמן. יש לנתק את כבל החשמל מהשקע לפני ביצוע פעולות תחזוקה ו/או ניקוי.



פנל אחורי (מסנן אחורי)

הסירו בעדינות את האבק מהפנל האחורי עם שואב אבק או כלי דומה. זהירות! אין להפעיל לחץ מופרז לניקוי הפנל האחורי.



ניקוי לכלוך "עקשן"

- הכינו תמיסת מים חמים וסבון כלים עדין והשרו בה את המסנן במשך 10 דקות.
- שטפו את המסנן במי ברז זורמים.
- ייבשו היטב והתקינו אותו חזרה במקום.

ניקוי המסננים

הסירו בעדינות את האבק ממסנן HEPA וממסנן הפחם להסרת ריחות עם שואב אבק או כלי דומה.

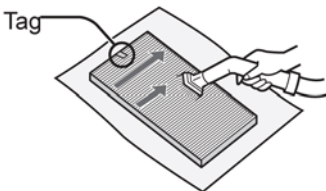
הערה

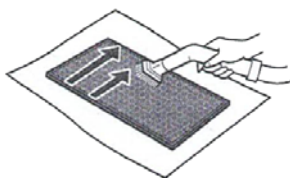
אין לשטוף את המסננים ואין לחשוף אותם לשמש ישירה. הם עלולים לאבד את היעילות שלהם.

מסנן HEPA

יש לתחזק ולנקות רק את הצד עם המדבקה ולא את הצד השני.

המסנן שביר. אין להפעיל עליו לחץ מופרז.

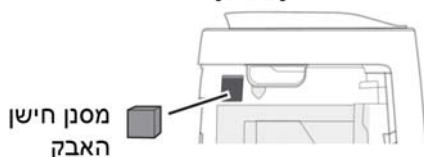




מסנן הסרת ריחות
ניתן לנקות את 2 הצדדים שלו.

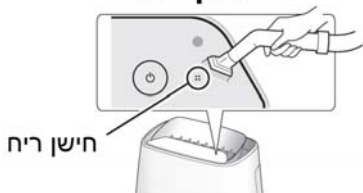
חישנים

חישן אבק



1. הסירו את הפנל האחורי.
2. הסירו את מסנן חישן האבק.
3. אם הוא מאוד מלוכלך, נקו אותו במים וייבשו היטב.

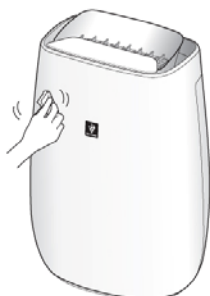
חישן ריח



הסירו בעדינות את האבק מחישן הריח עם שואב אבק או כלי דומה

גוף המטהר

נקו אותו עם מטלית רכה ויבשה. להסרת לכלוך עקשן, השתמשו במטלית טבולה במים חמים.



זהירות

- אין לנקות עם תכשירים דליקים (בנזין, טינר, וכד'). הדבר יכול לגרום נזק לשכבת הציפוי החיצונית.
- אין לנקות עם תכשירי ניקוי. אלא רק במים חמים במידת הצורך.

מדריך להחלפת מסננים

מסנן HEPA

עיתוי ההחלפה:

יש להחליף אותו כשנורית חיווי מסנן רווי נדלקת.

מסנן HEPA: דגם FZ-F50HFE-

מסנן ריח: דגם FZ-F50DFE-

נורית החיווי של המסנן תאיר לאחר 17500 שעות עבודה במצב שינה (שנתיים)*

אורך חיי השרות של המסננים

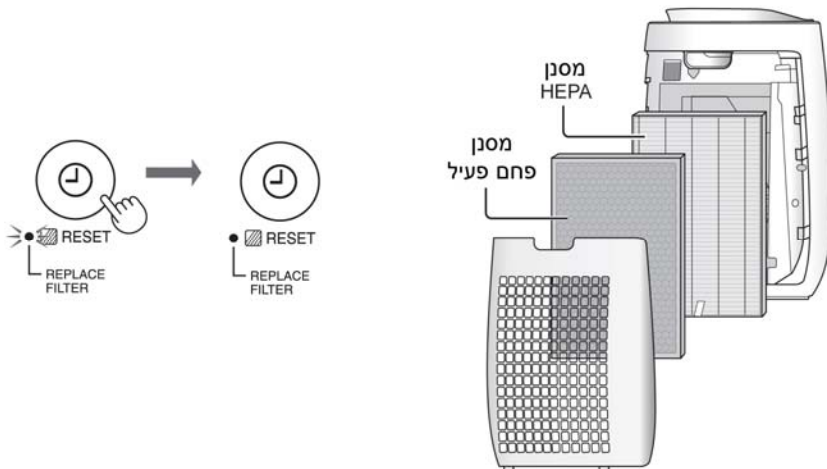
אורך חיי השרות של המסננים תלוי בסביבת ההפעלה, בתנאי השימוש ובמיקום של מטרה האוויר. החישוב של חיי השרות מבוסס על טיהור חדר שבו מעשנים 5 סיגריות ביום לאחר ירידה של 50% בביצועי איסוף האבק והסרת הריחות. דרגה שבה יש להחליף את המסננים.
אם משתמשים במטרה האוויר בתנאים יותר קשים, מומלץ להחליף את המסנן לעיתים יותר קרובות.

החלפת מסננים בתנאי שימוש רגילים:

מסנן HEPA: כ-2 שנים.

מסנן פחם פעיל: כ-2 שנים.

יש להחליף מסנן בהתאם להוראות ההחלפה המצורפות באריזה. לאחר ההחלפה חברו את תקע החשמל לשקע, לחצו על מתג ההפעלה ועל לחצן OFF TIMER במשך 3 שניות.



השלכת מסנן ישן

יש להשליך אותם בהתאם לתקנות הקיימות באזור המגורים שלכם.
חומרים שמהם עשויים המסננים

מסנן Hepa

פוליפרופילן, פוליאית'ילן

מסנן הסרת ריחות

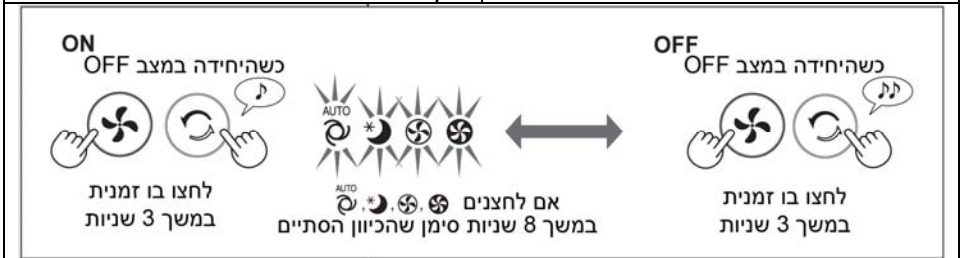
פוליפרופילן, פוליאסטר, פחם פעיל.

במקרה של בעיה או קושי

לפני פנייה לקבלת שרות נסו להתגבר לבד על הבעיה בעזרת הטיפים הבאים. ייתכן שהבעיה אינה של המטרה.

סימפטום	תיקון (לא תקלה)
אבק ועשן לא הוסרו.	<ul style="list-style-type: none">נקו או החליפו את המסננים כשהם מאוד מלוכלכים.
מחונן דרגת הניקיון מאיר בכחול גם כשהאוויר לא נקי	<ul style="list-style-type: none">ייתכן והאוויר היה מלוכלך בזמן שחברו את המטרה לחשמל. במקרה זה יש לנתק את המטרה מהחשמל להמתין דקה ולאחר מכן לחבר אותו שוב לחשמל.
מחונן דרגת הניקיון מאיר בכתום או אדום גם כשהאוויר נקי	<ul style="list-style-type: none">פתחי החישן הרגיש לאבק מלוכלכים או סתומים ומפריעים לפעולת החישן. יש לנקות את מסנן החישן בעדינות.
המטרה משמיע רעשי נקישה או תקתוק.	<ul style="list-style-type: none">המטרה יכול להשמיע רעשי נקישה או תקתוק כשהוא מייצר יונים.
לאוויר הנפלט מהמטרה יש ריח	<ul style="list-style-type: none">בדקו אם המסננים מאוד מלוכלכים. החליפו במידת הצורך.
המטרה לא פועל אם יש עשן של סיגריות.	<ul style="list-style-type: none">בדקו את המטרה מוצב במקום שבו החישנים יכולים לזהות עשן סיגריות.בדקו אם פתחי החישן הרגיש לאבק חסומים או סתומים. אם הם חסומים או סתומים נקו את מסנן החישן.

תיקון (לא תקלה)	סימפטום
<ul style="list-style-type: none"> • בדקו אם בחרתם לכבות את בקרת התאורה. לחצו במשך 3 שניות על לחצן OFF.ON כדי להפעיל אותה. • בדקו אם מצב SLEEP נבחר. נורית חיווי ייצור היונים כובה לאחר 3 שניות שכיוונתם מצב SLEEP. 	<p>מחונן דרגת הניקיון לא מאיר.</p>
<ul style="list-style-type: none"> • מחונן דרגת הניקיון משנה צבע כאשר חישן הרגישות לאבק וחישן הרגישות לריח מאתרים אוויר מזוהם. 	<p>מחונן דרגת הניקיון משנה צבע לעיתים קרובות</p>
<ul style="list-style-type: none"> • תקלה במנוע של המאוורר. כבו את המטהר. המתינו דקה והפעילו אותו שוב. 	<p>נורית SLEEP מהבהבת.</p>
<p>גם אם מנתקים את התקע משקע החשמל או שממסר הפחת קופץ בזמן הפעולה, כשהחשמל חוזר, היחידה ממשיכה במצב ההפעלה ובהגדרות הקודמות.</p>	<p>הפעלה חוזרת אוטומטית לאחר הפסקת חשמל וכד'</p>



טבלת נתונים טכניים

220-240 V, 50 Hz			מתח	
שינה	בינוני	מקס'	כיוונון מהירות המאוורר	מהירות המאוורר
48-120 מ"ק/ ש'	186 מ"ק/ ש'	306 מ"ק/ ש'	מהירות המאוורר	
15-30 dBA	39 dBA	51 dBA	רמת הרעש	
4.5-7.5 W	14 W	39 W	זרם רשום	
0.9 w			צריכה במצב המתנה	
כ- 80 מ"ר			NRCC (1)	גודל חדר מומלץ
כ- 40 מ"ר			JEM1467 (2)	
305.8 מ"ק/ ש'			עשן CADR (GB/T 18801)	
כ- 23 מ"ר			גודל חדר מומלץ לינון בעזרת צבר פלזמה בצפיפות גבוהה (3)	
2.0 מ'			אורך הכבל	
389 מ"מ (ר) x 270 מ"מ (ע) x 538 מ"מ (ג)			מידות	
6.4 ק"ג			משקל	

1. NRCC תוכנן על ידי מועצת המחקר הלאומי של קנדה. האזור הישים של ה-NRCC חושב בהתבסס על ה-CADR של ה-GB/T 18801.
2. גודל החדר המתאים להפעלת היחידה במהירות מאוורר מקסימלית מציין את השטח בו ניתן לסלק חלק מהאבק תוך 30 דק' (JEM1467).
3. גודל החדר בו ניתן למדוד 7,000 יונים בסמ"ק במרכז החדר (בגובה של כ-1.2 מ' מהריצפה) כשהמכשיר מוצב ליד הקיר ופועל במהירות מאוורר בינונית.

צריכת חשמל במצב המתנה

כדי להפעיל את המעגלים החשמליים כשהתקע מחובר לשקע, המכשיר צורך חשמל במצב המתנה. כדי לחסוך בחשמל נתקו את הכבל מהחשמל כשהיחידה לא בשימוש.



תעודת אחריות

ל-12 חודש מתאריך - ראה סעיף 3

פרטי המכשיר

סוג: _____ **מטהר אוויר** תוצרת: _____ **שארפ SHARP**

דגם: _____ מס' סידורי: _____ שנת יצור: _____

תאריך רכישה: _____ תוקף אחריות עד: _____
12 חודש מתאריך - ראה סעיף 3

פרטי המוכר

מקום רכישת המוצר: _____ חתימה וחותמת _____

אנו, **ראלקו מוצרי צריכה בע"מ**, ת.פ. 513789438, מרח' המצודה 31 אזור טל: 03-6508282 פקס 03-6508245, אחראים בזה לפעולתו התקינה של המוצר, שפרטיו מצוינים על פני תעודת האחריות בהתאם לתנאים המפורטים:

1. אנו מתחייבים לתקן ללא תמורה כל קלקול במוצר שהתגלה בתקופת האחריות כולל החלפת חלקים שיהיו דרושים לתיקון המוצר בחלקים חדשים ומקוריים.

(א) אנו מתחייבים שבמידה ולא נקיים את האמור לעיל נספק לצרכן מוצר חדש זהה או מסוג ואיכות דומים ושווה ערך או נשיב לצרכן את התמורה ששלם בעד המוצר לפי שיקול דעתנו.

(ב) לאחר תיקון הקלקול או ביצוע ההחלפה, יינתן ללקוח אישור בכתב ובו יפורט מהות התיקון שבוצע או מהות ההחלפה, לפי העניין, ויובהר, כי היה והקלקול נגרם על ידי הלקוח בודון או ברשלנות, אזי תהא החברה פטורה מחיוביה לפי תעודת אחריות זו.

(ג) חייבה החברה התקנת המוצר על ידי כותנאי להפעלת המוצר, תחול אחריות זו גם על ההתקנה ובלבד שההתקנה בוצעה על ידי החברה. במקרה כזה, תחל תקופת האחריות של החברה במועד סיום ההתקנה ובלבד שעד למועד התקנת המוצר, לא עשה הלקוח שימוש במוצר שנמסר לו והמוצר נשמר בתנאים ראויים העונים לדרישת החברה ובאריזתו המקורית.

(ד) אנו מתחייבים לתקן את המוצרים במקרים בהם הקלקול מונע את השימוש העיקרי שלשמו מיועד המוצר כדלקמן: מקררים, מקפיאים תוך יום, מיום קבלת הקריאה. כיריים לבישול בגז ובחשמל תוך יומיים מיום קבלת הקריאה. מכביסה, מדיחים, תנור בישול ואפיה, מייבשי כביסה תוך שלושה ימים מיום קבלת הקריאה.

(ה) אין אנו מתחייבים לתקן את המוצר ללא תמורה ובעל המכשיר ישא בהוצאות התיקון בכל אחד מן המקרים הבאים:
(1) הקלקול נגרם על ידי שימוש הנוגד את הוראות השימוש שנמסרו בכתב לרוכש המוצר או שנגרם על ידי כח עליון, או משיבושים ברשת החשמל.

(2) המוצר תוקן או על ידי אדם שלא הוסמך לכך על ידינו בשעה שאנו לא הפרנו את התחייבותינו.
או שהוכנס בו שינויים על ידי אדם שלא הוסמך לכך על ידינו.

(3) הקלקול נגרם בזדון או ברשלנות שלא על ידי נותן האחריות זו, שליחו, או עושה מטעמו.
במקרה של העברת הבעלות על המוצר, יודיע לנו בעל התעודה על העברת הבעלות לאדם אחר. האחריות לפי התעודה תימשך לטובת רוכש הבעלות על המוצר עד תום תקופת האחריות.

2. אנו מתחייבים לספק חלקי חילוף בתשלום 6 שנים מתום תקופת האחריות למקררים, טלוויזיות, מקפיאים, כיריים לבישול מגז וחשמל, מכונות כביסה, מדיחי כלים, מיקרוגל, מייבשי כביסה ותנורי בישול ואפיה. לכל שאר המוצרים עד תום שנה לאחר תום תקופת האחריות שנקבעה למוצר.

3. אחריות תקפה ל-12 חודשים מתאריך הרכישה או מתאריך ההתקנה (אם נדרשה התקנה ע"י היצרן) ובלבד שהתקופה שחלפה מיום מסירת המוצר לצרכן ועד תאריך ההתקנה לא תעלה על שנה.

4. היה ויידרש ביקור טכנאי בבית הלקוח, תתאם החברה עם הלקוח את מועד ושעת הביקור. זמן ההמתנה לביקור הטכנאי לא יעלה על שעתיים. בכל מקרה של איחור בביקור הטכנאי, תודיע על כך החברה ללקוח ותתאם עמו מועד חדש לביצוע התיקון. אם נדרשת הובלת המכשיר למעבדה תבוצע ההובלה ללא תמורה. בכפוף לסעיף (ה) בתעודה.

הכי טוב שיש...

SHARP

רשימת תחנות שירות

מקורים, מכונות כביסה, מייבשים

כתובת	חנות/חברת שירות	טלפון	אזור
הצורף 3 חולון	שירות רטפון ומרום	08-9777272	מרכז הארץ
החיטה 5 קרית חיים	טכנו קור	04-8422825	חדרה - חיפה
הסדנא 7, א.ת. תלפיות	אלרם	02-6403000	ירושלים
הדסה 22 באר שבע	שרות מרום	08-9777261	באר שבע והדרום
המשור 35 טבריה	שירות מזור	04-6773000	טבריה, צפת-גליל עליון, רמה"ג
הבנאי 2 אילת	נקודת הטל	08-6375585	אילת

מטהר אויר

כתובת	חנות/חברת שירות	טלפון	אזור
הצורף 3 חולון	שירות מרום	1-700-700-983 (שלוחה 1)	כל הארץ

מוצרים קטנים

טלפון	כתובת	עיר	נקודת מכירה
04-6959430	לשם 36 א. תעשייה דרומי	קרית שמונה	אלקטרו פיקס
04-6790469	יוחנן בן זכאי 18	טבריה	תיקון כל טיבי
04-6326088	הנשיא 53	חדרה	אחים איטה
04-9531444	הולנד 16	עפולה	שירות רם עפולה
04-8620162	ביאליק 9	חיפה	שירות רם ביאליק
1-700-700-983	המוסכים 24	חיפה	שירות מרום
09-8337733	דוד רמז 15	נתניה	בר מנחם
1-700-700-983	הצורף 3	חולון	שירות מרום חולון
09-9582149	סוקולוב 99	הרצליה	מכנו - מיקס
03-6872161	יסוד המעלה 6	תל אביב	רובין - ת"א
03-7511145	התקווה 25 פינת ז'בוטינסקי 89	רמת גן	אלקטרו ברק
02-6241741	טרומפלדור 1	ירושלים	שירות כל
08-8533976	המסחר 60	אשדוד	המרכז לתיקוני חשמל
08-6232717	החלוץ 102	באר שבע	מיקרו - מיקס
08-6375585	הבנאי 2	אילת	נקודת הטל

ראלקו מוצרי צריכה בע"מ

המצודה 31 אזור 5800174

